

Bedingungen für die Inbetriebnahme einer Plug-In-Solaranlage

Laut § 49 Abs. 1 des Energiewirtschaftsgesetzes sind Energieanlagen so zu errichten und zu betreiben, dass die technische Sicherheit gewährleistet ist. Dabei sind vorbehaltlich sonstiger Rechtsvorschriften die allgemein anerkannten Regeln der Technik zu beachten.

Eine normgerechte Plug-In-Solaranlage besteht in der üblichen Basisversion aus einem PV-Modul und einem Wechselrichter, sowie einem Anschlusskabel mit spezieller Energiesteckvorrichtung.

Der Anschluss der Anlagen darf nur über eine spezielle Energiesteckvorrichtung unter Berücksichtigung der Anforderungen nach DIN VDE V 0100-551 und DIN VDE V 0100-551-1 erfolgen.

Ab dem 01.05.2018 darf maximal eine Plug-In-Solaranlage an einem Endstromkreis im Parallelbetrieb mit dem Stromverteilungsnetz betrieben werden, allerdings nur bis zu einem Bemessungsstrom von 16 A.

Die Anmeldung der steckerfertigen Erzeugungsanlage erfolgt nach der Niederspannungsanschlussverordnung (§ 19 Absatz 3) und der VDE – Anwendungsregel „Erzeugungsanlagen am Niederspannungsnetz“ (VDE-AR-N 4105) beim zuständigen Netzbetreiber, der Stadtwerke Quedlinburg GmbH.

Eine vereinfachte Inbetriebsetzung für steckerfertige PV- Anlagen wird mit der Neufassung der genannten Anwendungsregel unter festgelegten Bedingungen ermöglicht.

Plug-In-Solaranlagen müssen entsprechend der Niederspannungsanschlussverordnung auch bei der Bundesnetzagentur gemeldet werden.

Sie unterliegen trotz ihrer kleinen Größe auch dem Erneuerbare-Energien- Gesetz (EEG) und haben somit auch einen Anspruch auf EEG- Einspeisevergütung.

Ist dem Haushalt nur ein Einrichtungszähler zugeordnet, muss er gegen einen Zweirichtungszähler ausgetauscht werden.

Die Kosten für den Zählerwechsel müssen vom Verursacher getragen werden.

Der Anschluss der steckerfertigen PV- Anlage an das Stromnetz hat entsprechend der Norm DIN VDE V 0628-1 über eine spezielle Energiesteckvorrichtung zu erfolgen.

Die Norm gilt für Energiesteckvorrichtungen mit Schutzkontakt, mit einer Bemessungsspannung bis 250 V AC einphasig und 480 V AC dreiphasig und einem Bemessungsstrom nicht über 16 A für den Hausgebrauch und ähnlich allgemeine Zwecke, deren Einspeisung elektrischer Energie durch Erzeugungsanlagen über Wechselrichter mit selbstständiger Schaltstelle nach DIN VDE V 0126-1-1 in einem separat abgesicherten Stromkreis.

Die Stromerzeugungseinrichtung im Parallelbetrieb mit dem Stromverteilungsnetz muss sich automatisch abschalten und trennen, wenn die Netzversorgung unterbrochen ist oder die Spannung oder die Frequenz von den zulässigen Werten, die für einen Normalbetrieb erforderlich sind, abweicht.

Um Fehlerströme zu verhindern muss für den Betrieb der Plug-In-Solaranlage in einer Kundenanlage eine entsprechende Fehlerstromschutzeinrichtung nach VDE 0100-410, die alle aktiven Leiter einschließlich Neutralleiter unterbricht, vorgesehen werden.

Außen- und Neutralleiter dürfen nicht hinter der Schutzeinrichtung im Endstromkreis mit dem Erdpotenzial verbunden werden.

Für die Inbetriebsetzung der Plug-In-Solaranlage ist ein Prüfprotokoll vorzulegen, aus dem die Messung des Endstromkreises und die Einhaltung der Abschaltbedingungen hervorgeht. Die Kontrolle der Anlage hat vor Inbetriebnahme durch einen Mitarbeiter der Stadtwerke Quedlinburg GmbH zu erfolgen.

Ergibt die Prüfung einer Kundenanlage, dass durch den Anschluss und Betrieb, einer Erzeugungsanlage, eine Sicherheitsgefährdung oder erhebliche Störungen zu erwarten ist, ist der Netzbetreiber nach § 15 Abs. 2 der Niederspannungsanschlussverordnung dazu berechtigt, den Anschluss zu verweigern oder die Anschlussnutzung zu unterbrechen, bei Gefahr für Leib und Leben ist der Netzversorger hierzu verpflichtet.

Mitgeltende Unterlagen (können bei Bedarf bei den Stadtwerken Quedlinburg eingesehen werden)

DIN VDE V 0100-551

DIN VDE V 0100-551-1

VDE V 0628-1

VDE- AR-N 4105 „Erzeugungsanlagen am Niederspannungsnetz“

Anlagen

Abbildung spezieller Energiesteckvorrichtungen

Abbildung der Entstehung eines Fehler- oder Überlaststromes beim Einsatz von Wechselstrommodulen mit Steckern ohne Auslösung der Überstromschutzeinrichtung

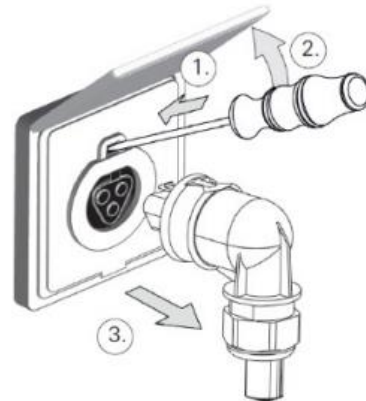
Anlage 1 - Abbildung spezieller Energiesteckvorrichtungen

Spezielle Energiesteckvorrichtung

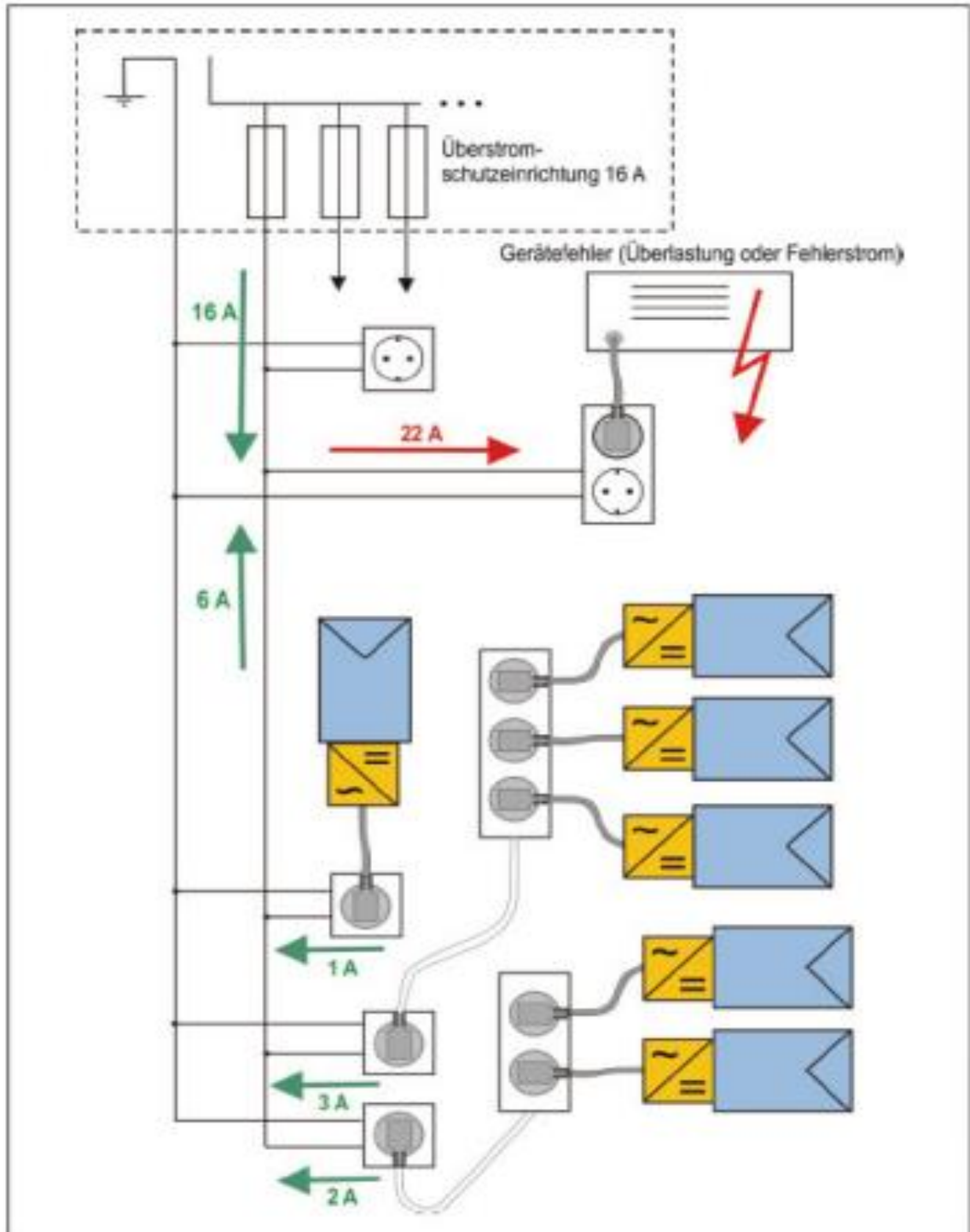
Verbinden / Connecting



Entriegeln / Releasing



Anlage 2 - Abbildung der Entstehung eines Fehler- oder Überlaststromes beim Einsatz von Wechselstrommodulen mit Steckern ohne Auslösung der Überstromschutzeinrichtung



Entstehung eines Fehler- oder Überlaststromes beim Einsatz von Wechselstrommodulen mit Steckern ohne Auslösung der Überstromschutzeinrichtung